

## PROJEKTOR DO ŻARÓWEK GŁÓWNEGO SZEREGU, ŻARÓWEK PROJEKCYJNYCH I LAMP RTĘCIOWYCH TYP PU-15

### ZASTOSOWANIE

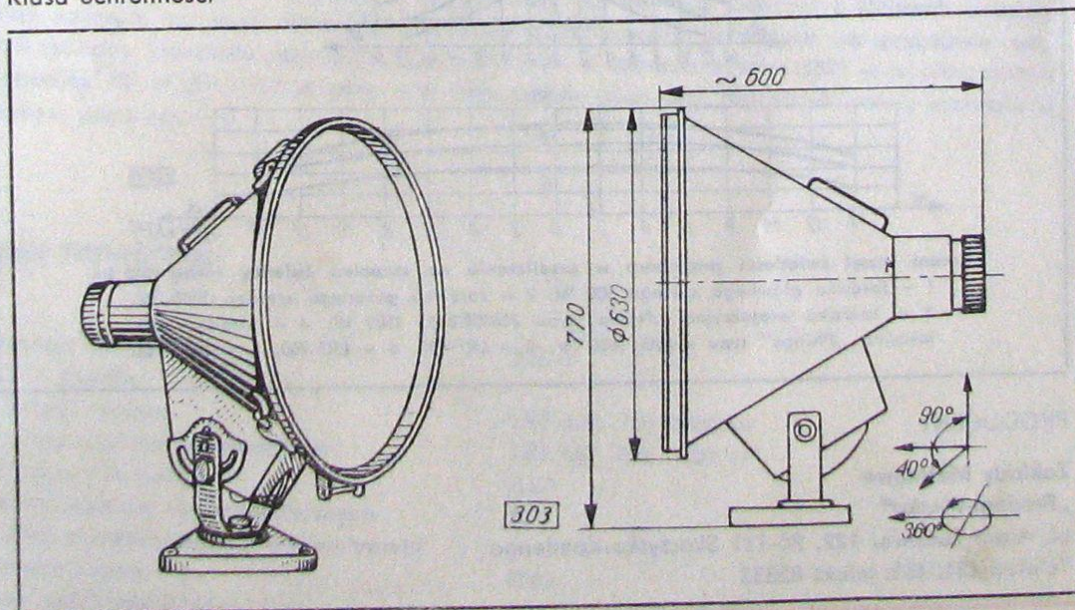
Projektor jest przeznaczony do oświetlania terenów otwartych (boiska sportowe, stacje rozrządowe, tereny portowe, kopalnie odkrywkowe) oraz do iluminacji pomników, obiektów zabytkowych i innych.

### BUDOWA

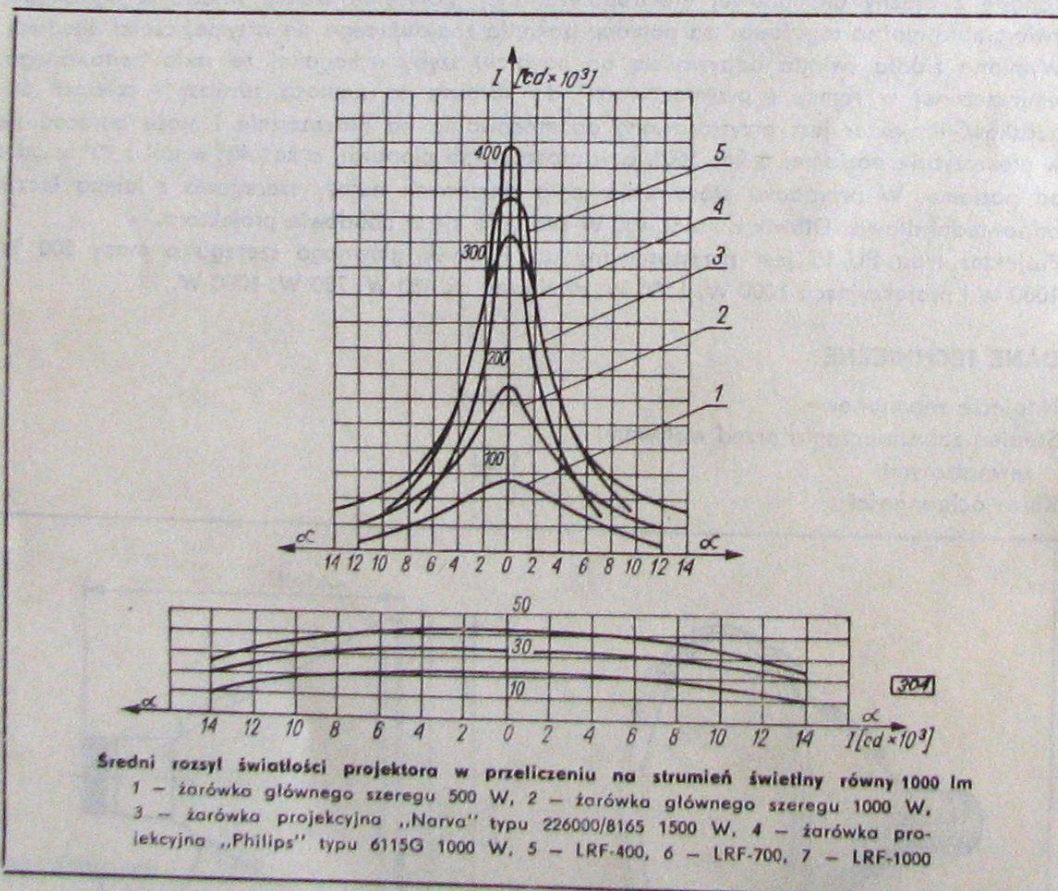
Obudowa projektora jest wykonana z blachy aluminiowej i pokryta lakierem piecowym. Dolna część obudowy, w której umieszczono przyłącze elektryczne, jest wykonana jako odlew ze stopu aluminium. Projektor jest wyposażony w trójkrzywiznowe zwierciadło wykonane z blachy aluminiowej elektropolerowanej. Położenie źródła światła w ogniskowej zwierciadła można regulować za pomocą pokrętła znajdującego się w tylnej części obudowy. Wymiana źródła światła odbywa się po otwarciu szyby wykonanej ze szkła hartowanego, umieszczonej w ramce i przymocowanej do korpusu za pomocą zawiasy i czterech zatrzasków. Projektor jest przystosowany do mocowania na płaszczyźnie i może obracać się w płaszczyźnie poziomej o kąt  $360^\circ$ , a w płaszczyźnie pionowej o kąt  $40^\circ$  w dół i  $90^\circ$  w górę od poziomu. W przypadku stosowania lamp rtęciowych należy szeregowo z lampą łączyć odpowiedni dławik. Dławik o mocy 400 W znajduje się w obudowie projektora. Projektor typu PU-15 jest przystosowany do żarówek głównego szeregu o mocy 500 W, 1000 W i projekcyjnych 1000 W, 1500 W, rtęciówek LR 400 W, 700 W, 1000 W.

### DANE TECHNICZNE

Napięcie znamionowe	220 V
Stopień zabezpieczenia przed wpływami zewnętrznymi	IP54
Klasa ochronności	I



Typ i moc źródła światła	Maksymalna światłość poosiowa	Zasięg projektora	Użyteczny kąt rozwarcia wiązki świetlnej	Użyteczna sprawność świetlna	Masa
	cd	mm			
Żarówka głównego szeregu 500 W	69322	259	25°	0,36	20
Żarówka głównego szeregu 1000 W	166680	406	26°	0,40	20
Żarówka projekcyjna „Narva” typ 22600/8165 1500 W	313375	560	20°	0,28	20
Żarówka projekcyjna „Philips” typ 6115G 1000 W	405807	536	14°30'	0,22	20
LR 400 W	350808	592			24,1
LRF 400 W	22186	149	63°	0,45	
LRF 700 W	31808	178	81°	0,47	
LRF 1000 W	41750	204	92°	0,49	20



## PRODUCENT

Zakłady Metalowe  
„Predom-Mesko”ul. Armii Ludowej 122, 26-111 Skarżysko-Kamienna  
Telefon 481, 485, telex 82333