

KTM 1133-213-060-300

SWW 1133-213

OPRAWA DO LAMP SODOWYCH ULICZNA Typ OUS-250

ZASTOSOWANIE

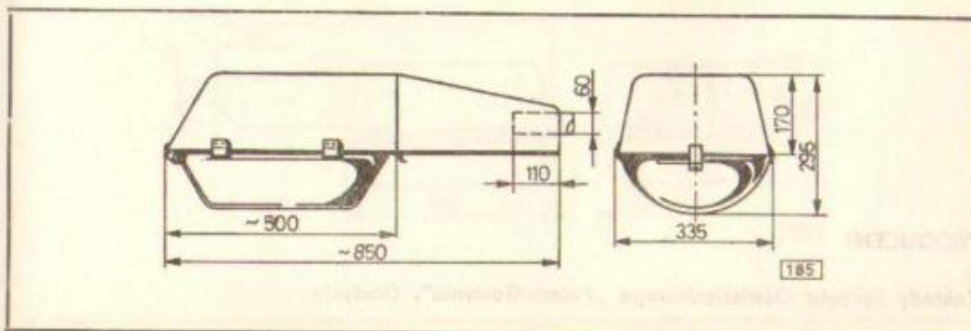
Oprawa jest przeznaczona do oświetlania dróg, ulic, autostrad, placów, mostów, terenów przemysłowych i innych przestrzeni otwartych.

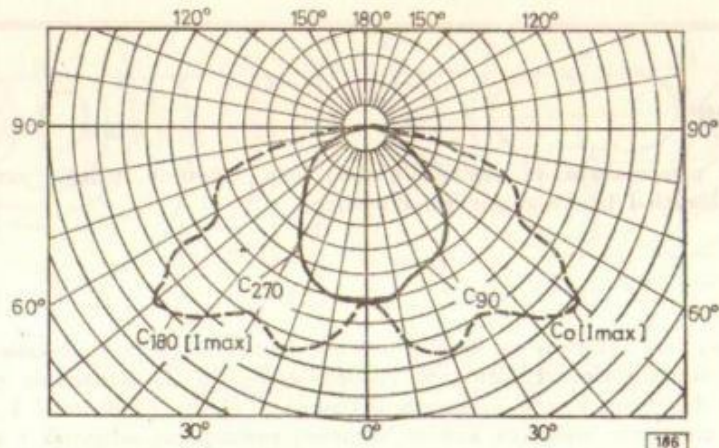
BUDOWA

Korpus oprawy jest wykonany ze stopu aluminium formowanego pod ciśnieniem i zawiera elementy osprzętu elektrycznego oraz obejmę wysięgnika do mocowania oprawy. Do korpusu jest dołączona komora lampowa wykonana z blachy aluminiowej i pomalowana lakierem piecowym. Wewnątrz komory lampowej znajduje się odbłyśnik z elektropolewonej blachy aluminiowej. Możliwość regulacji kąta położenia odbłyśnika pozwala kształtować bryłę fotometryczną oprawy stosownie do miejsca zainstalowania oprawy. Komora lampowa jest zamknięta kloszem z przezroczystego metapleksu, uszczelnionym gumową uszczelką i przymocowanym do korpusu za pomocą zamków dźwigniowych rozmieszczonych na obwodzie. Oprawa jest przystosowana do mocowania na wysięgniku rurowym o maksymalnej średnicy zewnętrznej 60 mm. Oprawka (E 40) jest zabezpieczona przed samoczynnym odkręcaniem się lampy pod wpływem wstrząsów i drgań.

DANE TECHNICZNE

Napięcie znamionowe	220 V
Źródło światła	WLS 250 W
Sprawność świetlna	0,67
Współczynnik mocy	0,85
Poziom zakłóceń radioelektrycznych	N
Stopień zabezpieczenia przed wpływami zewnętrznymi	
— komory lampowej	IP54
— korpusu	IP23
Klasa ochronności	I
Typ statecznika	SLS1-250/220-LN-470
Typ zapłonika	TUZ-400/2
Masa	16,5 kg





Krzywe rozsyłu światłości w płaszczyznach pionowych z lampą WIS-350 w bańce przezroczystej przy kącie nachylenia oprawy 0°

PRODUCENT

Zakłady Sprzętu Oświetleniowego „Polam-Gostynin”, Gostynin