

SWW 1133-213

## OPRAWA DO LAMP RĘCZNIOWYCH ULICZNA Typ ORZ-7-2

### ZASTOSOWANIE

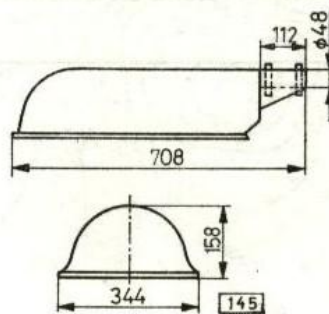
Oprawa jest przeznaczona do oświetlania ulic, placów, terenów przemysłowych i innych przestrzeni otwartych.

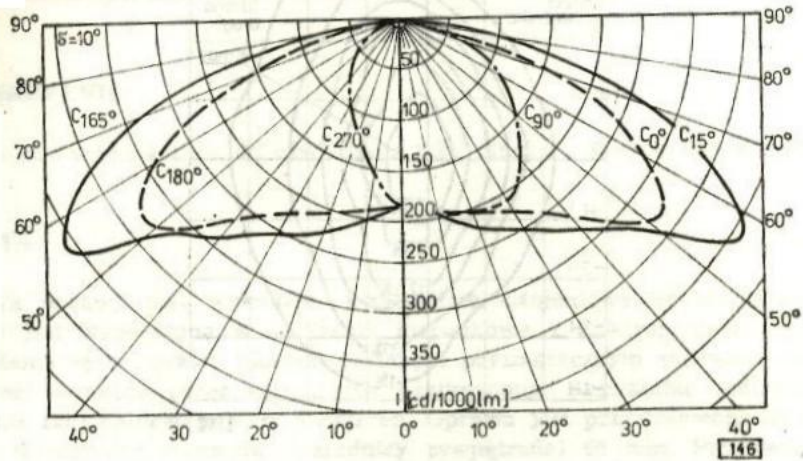
### BUDOWA

Komora lampy jest wykonana z blachy aluminiowej pomalowanej emalią piecową. Wewnątrz niej znajduje się odbłyśnik z elektropolerowanego aluminium. Korpus oprawy jest wykonany ze stopu aluminium formowanego pod ciśnieniem. Oprawa jest przystosowana do mocowania na wysięgniku rurowym o średnicy zewnętrznej do 48 mm.

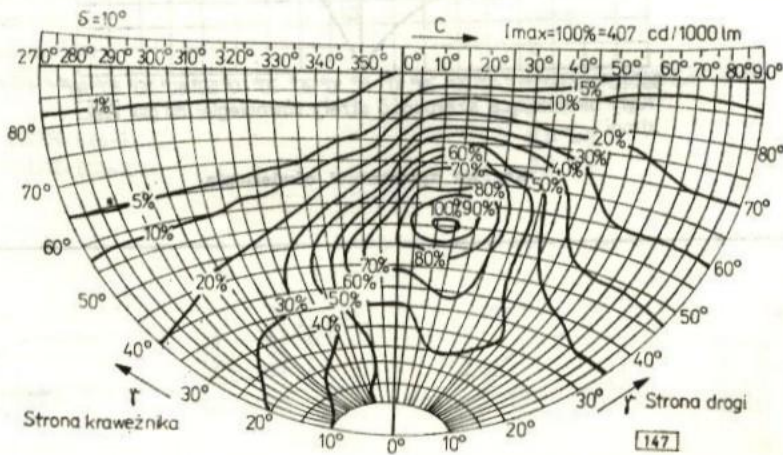
### DANE TECHNICZNE

Napięcie znamionowe	220 V
Zródło światła	LRF 250 W
Sprawność świetlna	0,75
Współczynnik mocy	0,90
Poziom zakłóceń radioelektrycznych	N
Stopień zabezpieczenia przed wpływami zewnętrznymi	IP23
Klasa ochronności	I
Typ statecznika	SR1-250/220-LN-460a
Masa	6,8 kg





Krzywe rozsyłu światłości w płaszczyznach pionowych w przeliczeniu na strumień świetlny źródła światła równy 1000 lm



Krzywe izokandeli