

## OPRAWA DO LAMP RTĘCIOWYCH ULICZNA TYP ORZ-7-1

### ZASTOSOWANIE

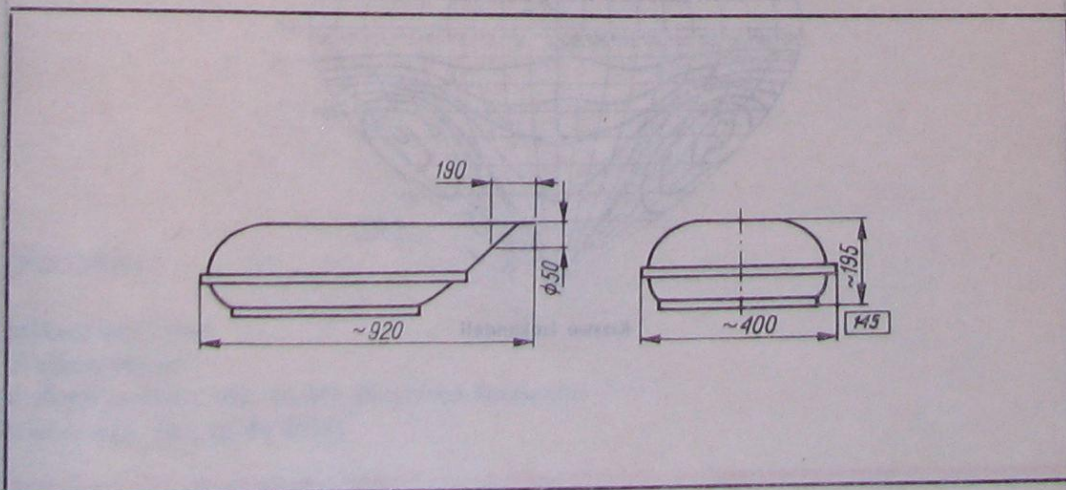
Oprawa jest przeznaczona do oświetlania ulic, placów, terenów przemysłowych i innych przestrzeni otwartych.

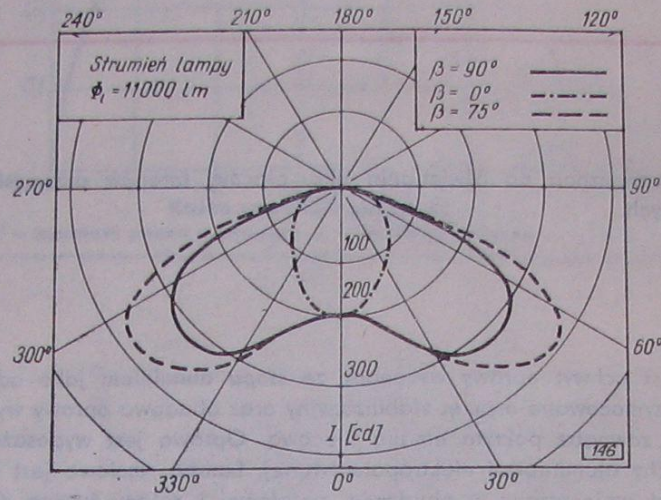
### BUDOWA

Częścią nośną jest uchwyt oprawy wykonany ze stopu aluminium jako odlew ciśnieniowy. Do uchwytu są przymocowane osprzęt stabilizacyjny oraz obudowa oprawy wykonana z blachy aluminiowej i na zewnątrz pokryta emalią piecową. Oprawa jest wyposażona w odbłyśnik kierunkowy z blachy aluminiowej elektropolerowanej. Lampa rtęciowa jest umieszczona poziomo. Dławik jest umieszczony w obudowie metalowej i zalany żywicą. Oprawę instaluje się na wysięgniku o maksymalnej średnicy zewnętrznej 48 mm.

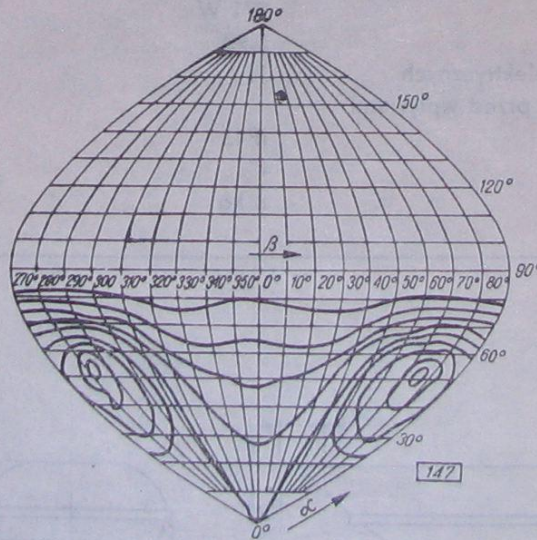
### DANE TECHNICZNE

Napięcie znamionowe	220 V
Źródło światła	LRF 250 W/E-40
Sprawność świetlna	0,77
Moc pobierana	271 W
Współczynnik mocy	0,90
Poziom zakłóceń radioelektrycznych	N
Stopień zabezpieczenia przed wpływami zewnętrznymi	IP43
Klasa ochronności	I
Masa	8 kg

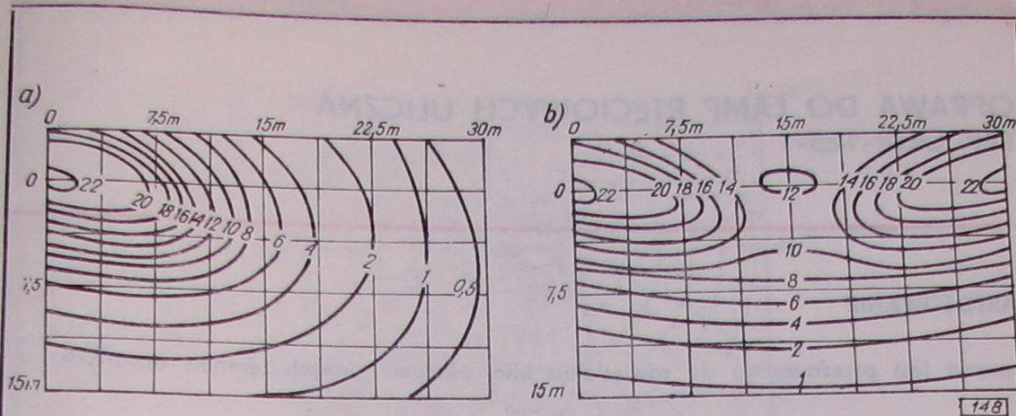




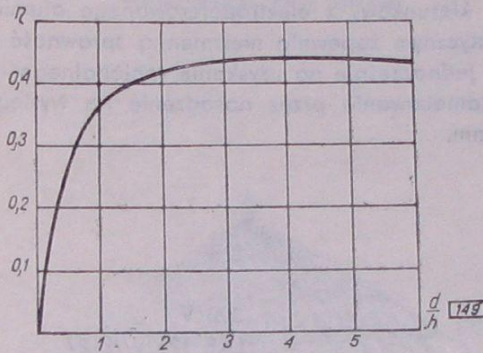
Krzywa rozsyłu światłości w przeliczeniu na strumień świetlny źródła światła równy 1000 lm



Krzywe izokandeli



Krzywe izoluksów przy wysokości zawieszenia oprawy  $h=10\text{ m}$ ,  $\delta=0^\circ$   
a) dla jednej oprawy, b) dla dwóch opraw



Krzywa sprawności oświetlenia  
 $d$  – szerokość pasma drogowego,  $h$  – wysokość zawieszenia oprawy

PRODUCENT

Zakłady Metalowe  
„Predom-Mesko”  
ul. Armii Ludowej 122, 26-111 Skarżysko-Kamienna  
Telefon 481, 485, teleks 82333