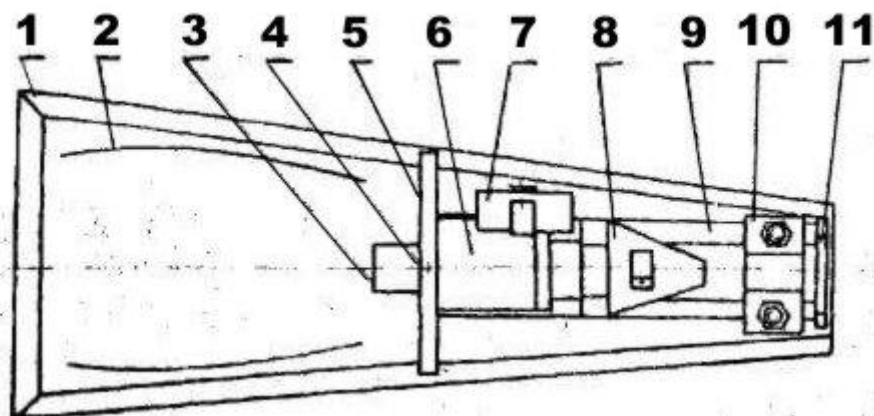


Zastosowanie. Oprawa ORZ3-kl jest przeznaczona do oświetlenia ulic, dróg, terenów przemysłowych, obszarów wiejskich i innych terenów otwartych.

Budowa. Jest to oprawa otwarta przeznaczona do wysokoprężnych lamp rtęciowych o dużej trwałości i łatwa do montażu na słupach. Obudowa oprawy jest wykonana z blachy stalowej. Korpus oprawy jest dwukomorowy. W pierwszej komorze znajduje się oprawka lampy i dwa przesuwne odbłyśniki wykonane z blachy aluminiowej. W drugiej komorze znajduje się przykręcona do zgrzanych z korpusem wsporników płyta montażowa do której zamocowane są: statecznik, uchwyt kondensatora, uchwyt rury nośnej, obejma rury oraz uchwyt pokrywy. Oprawa jest przeznaczona do zamocowania na wysięgniku rurowym o maksymalnej średnicy zewnętrznej 48mm.

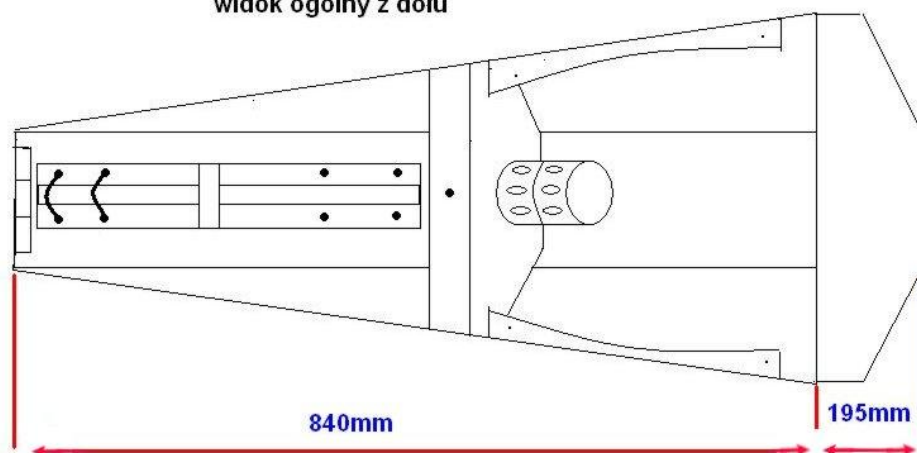


1 - korpus oprawy	7 - kondensator
2 - odbłyśnik	8 - uchwyt rury nośnej
3 - oprawka lampy	9 - płyta montażowa
4 - komora lampowa	10 - obejma rury
5 - przegroda oddzielająca komorę lampy i komorę osprzętu	11 - uchwyt pokrywy
6 - statecznik	

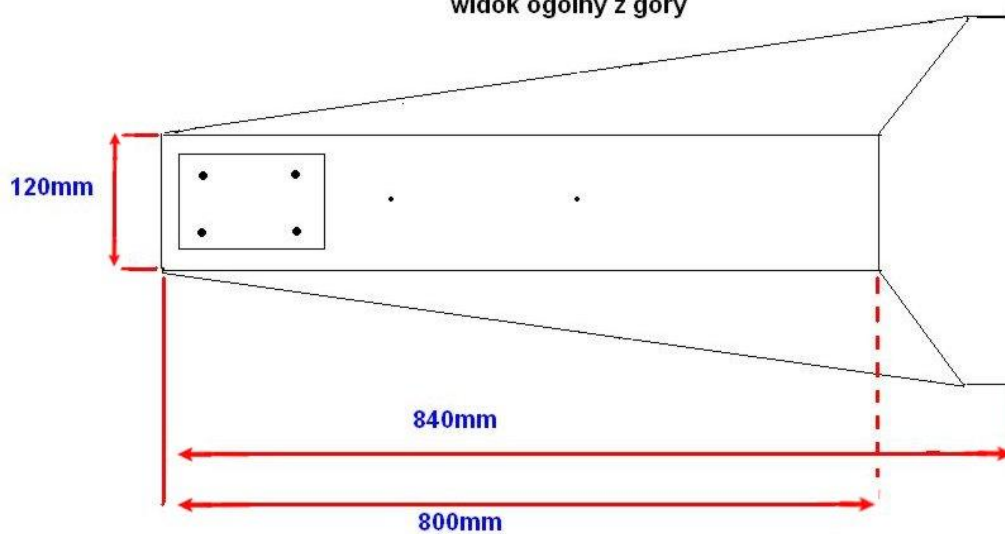
Producent: Spółdzielnia Inwalidów „Rozwój” w Kłobucku
Źródło światła: wysokoprężna lampa rtęciowa
Moc: 125W, 250W

Wymiary:

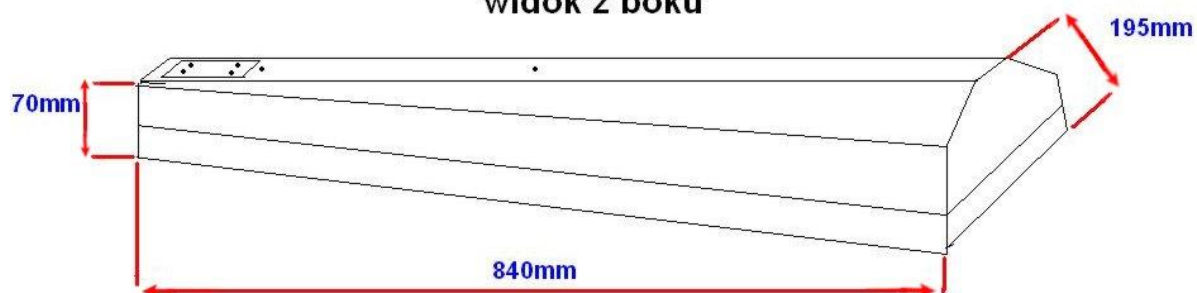
widok ogólny z dołu

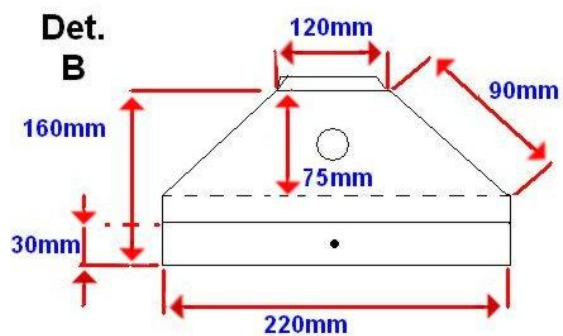
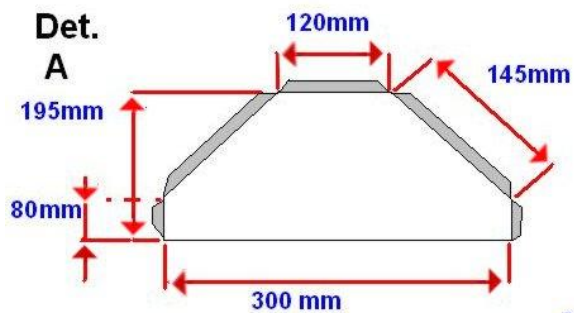


widok ogólny z góry

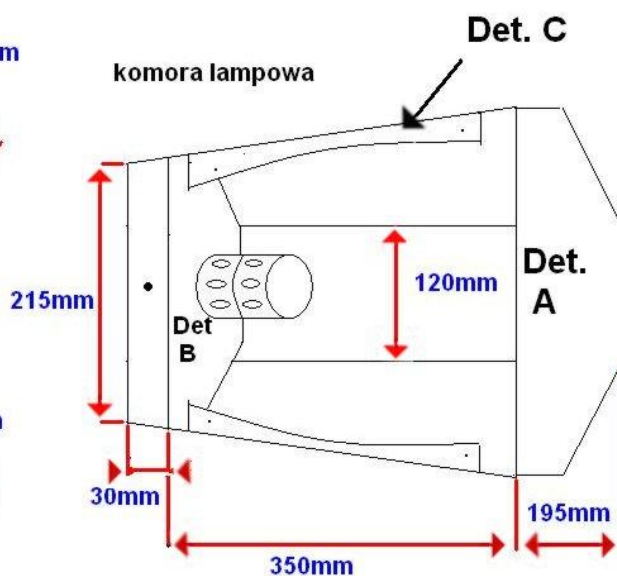
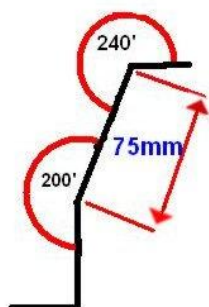


widok z boku

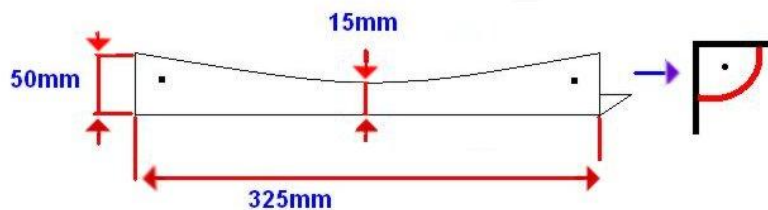




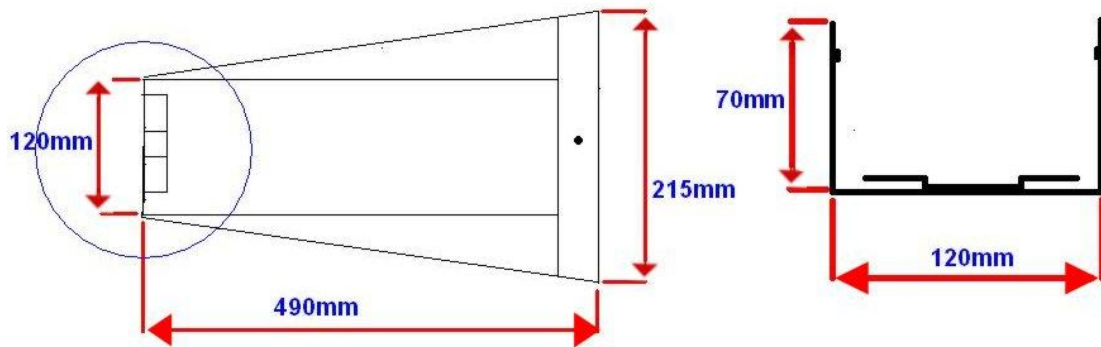
przekrój Det. B



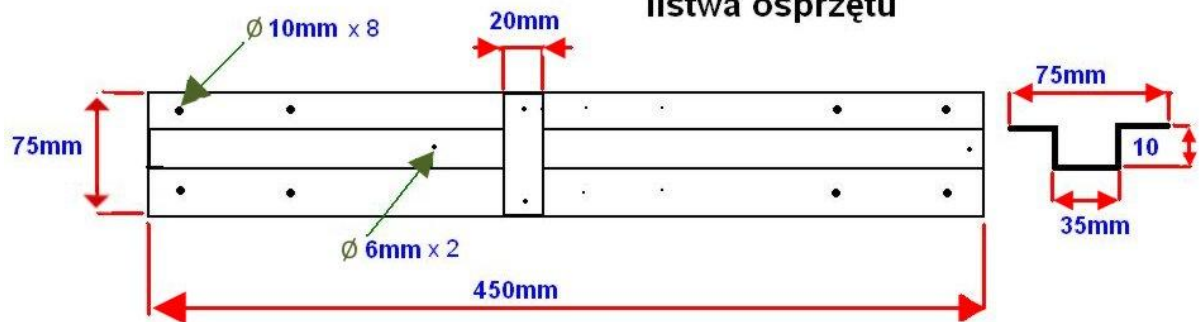
Det. C



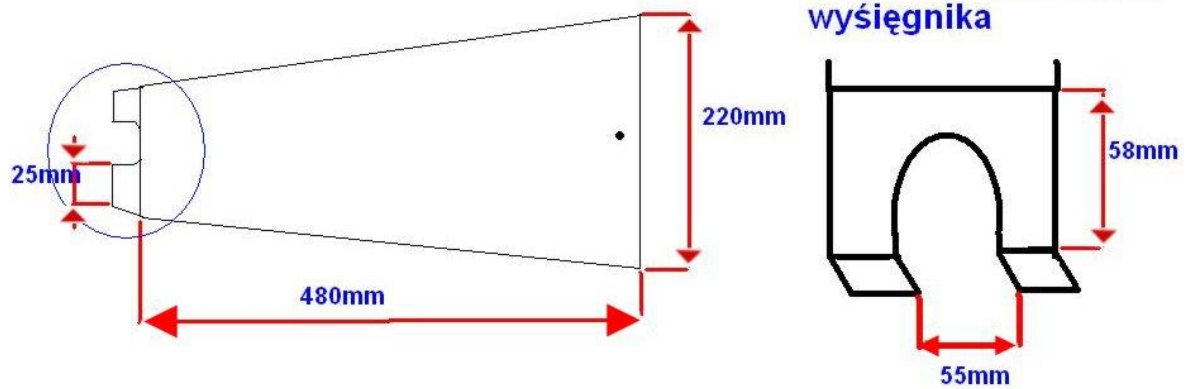
komora osprzętu & przekrój



listwa osprzętu



osłona osprzętu



Ten dokument nie jest oryginalną kartą katalogową i został opracowany w oparciu o dane dostępne w Internecie.