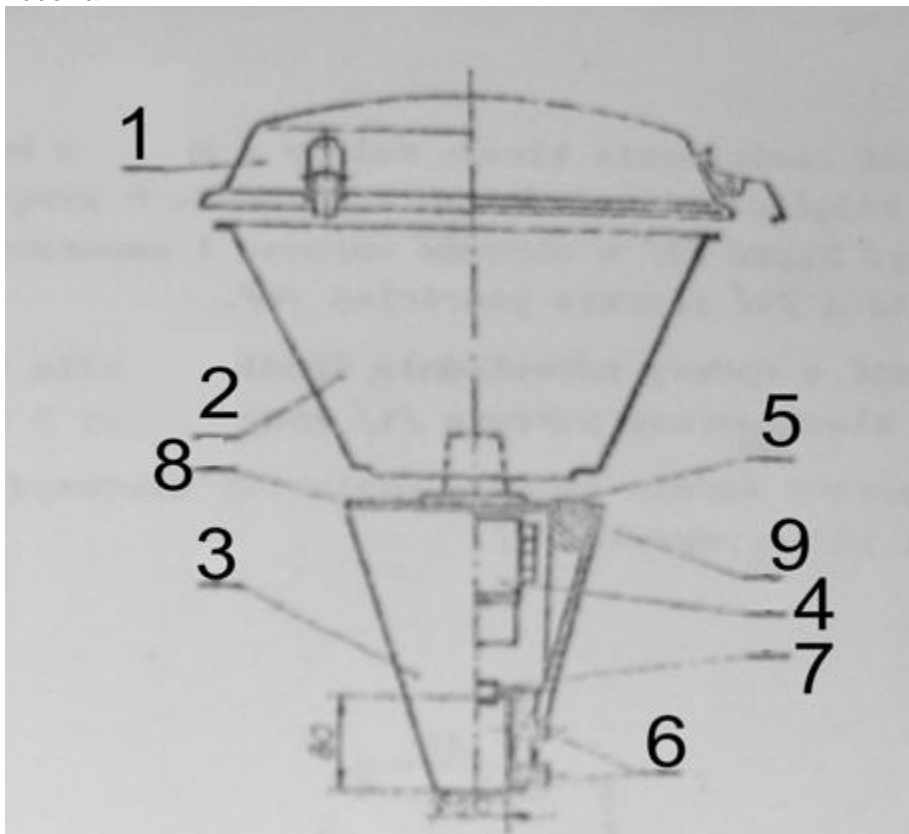


Typ oprawy: ORO

Dane techniczne:

Napięcie	220 V	
Typ budowy	B	
Klasa oświetlenia	K II	
Współczynnik mocy	0,9	
Poziom zakłóceń elektrycznych	N	
Stopień zabezpieczenia się przed przedostawaniem się ciał obcych i wody	IP 53	
Stopień zabezpieczenia przed porażeniem elektrycznym	I	
Źródła światła:	ORO-125	LRF 125W
ORO-250	LRF 250W	
ORO-80	LRF 80W	
Gabaryt	500x600mm	

Budowa



- 1 - pokrywa
- 2 - klosz szklany
- 3 - korpus kompletny oprawy
- 4 - zblokowany system osprzętu elektrycznego
- 5 - dwa wkręty
- 6 - dwie śruby M10
- 7 - przepust gumowy
- 8 - pierścień
- 9 - wkręty