

SWW 1133-243

KTM 1133-243-020-638

OPRAWA DO LAMP RTĘCIOWYCH DO OŚWIETLANIA OSIEDLI Typ OCP

ZASTOSOWANIE

Oprawa jest przeznaczona do oświetlania osiedli i dróg osiedlowych, terenów zielonych wokół osiedli, parków, placów, skwerów i innych terenów otwartych.

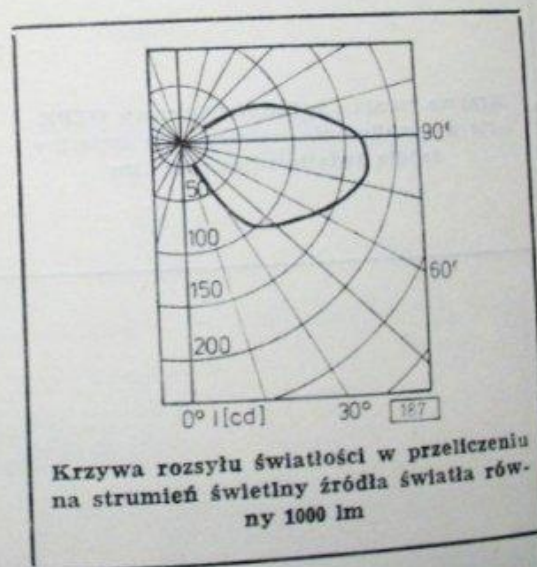
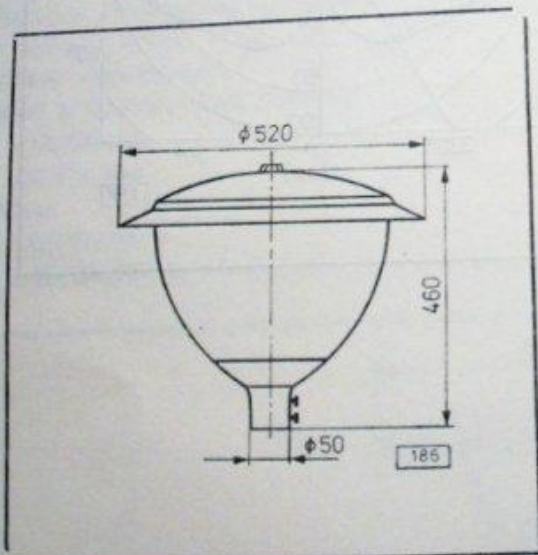
BUDOWA

Korpus oprawy jest wykonany ze stopu aluminium. Klosz z tworzywa sztucznego zamknięty jest od góry pokrywą aluminiową, stanowiącą jednocześnie odbłyśnik. Wewnątrz korpusu znajduje się wymowalny zespół osprzętu elektrycznego z oprawką źródła światła skierowaną pionowo do góry, listwą przyłączeniową, statecznikiem i kondensatorem. Oprawa jest przystosowana do mocowania na wysięgniku rurowym o średnicy zewnętrznej 50 mm.

DANE TECHNICZNE

Napięcie znamionowe
Źródło światła
Sprawność świetlna
Współczynnik mocy
Poziom zakłóceń radioelektrycznych
Stopień zabezpieczenia przed wpływami zewnętrznymi
Klasa ochronności
Typ statecznika
Masa

220 V
LRF 125 W/E-27
0,7
0,9
N
IP54
I
SR1-125/220/LN-440
5 kg



PRODUCENT

Zakłady Sprzętu Oświetleniowego „Polam-Wilkasy”, Wilkasy k. Giżycka