

## Oprawy przemysłowe wewnętrzne i zewnętrzne do żarówek

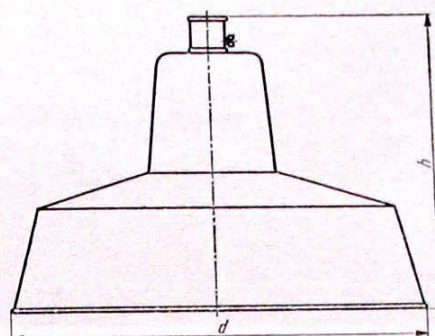
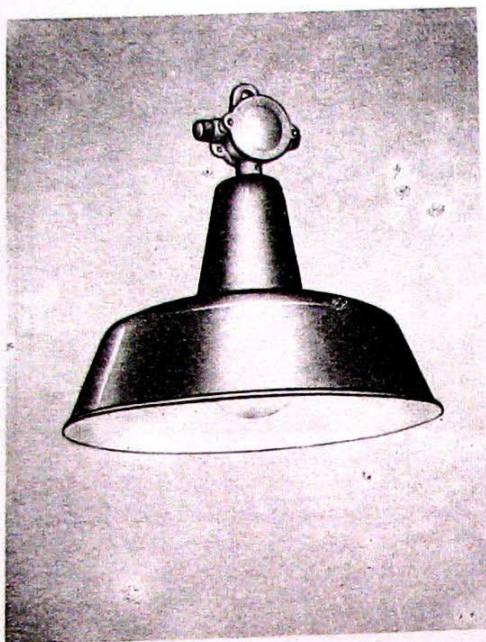
OBs

Typ budowy: B



Stopień zabezpieczenia: I

**Zastosowanie.** Oprawy, w zależności od typu i zastosowanego źródła światła, są przeznaczone do oświetlania terenów i pomieszczeń przemysłowych, jak hale fabryczne, magazyny, place, składowiska itp. obiekty.



OBS -2 wyk. 1

OBS -3 wyk. 3

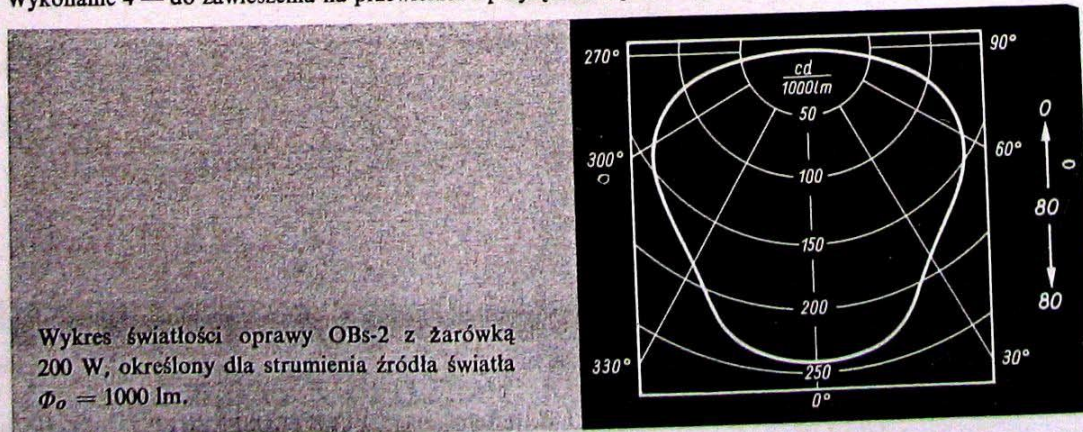
**Opis budowy.** Jest to oprawa otwarta wykonana z blachy stalowej i pokryta szkliwem emalierskim. Oprawa jest produkowana w czterech wykonaniach różniących się sposobem przymocowania i przyłączenia instalacji elektrycznej.

Wykonanie 1 — do nakręcenia na wysięgnik rurowy R1/2" .

Wykonanie 2 — do zawieszenia na haku.

Wykonanie 3 — do zawieszenia i przyłączenia giętkim przewodem do puszeki przyłączonej (przelotowej).

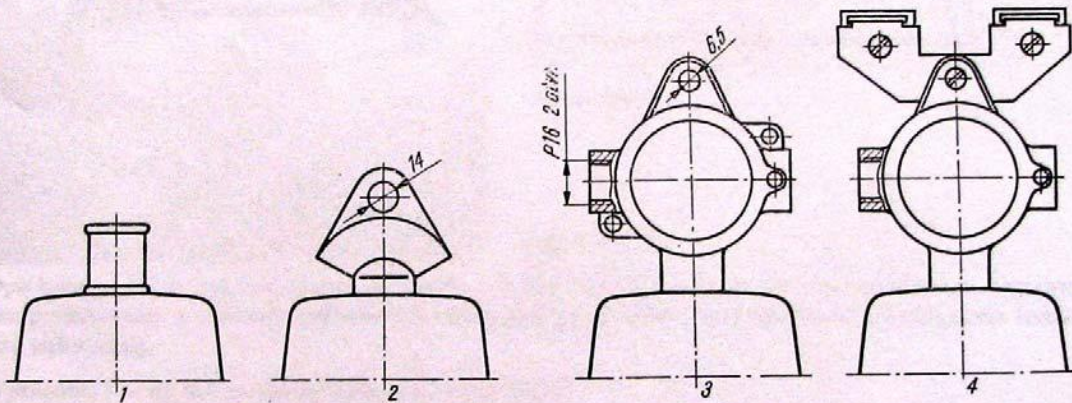
Wykonanie 4 — do zawieszenia na przewieszce i przyłączenia, jak w wykonaniu 3.



### Dane techniczne

Typ oprawy	Zastosowanie	Moc żarówek W	Sprawność świetlna %	Wymiary mm				Ciężar dla wykonania kg				
				d	h dla wykonania				1	2	3	4
					1	2	3	4				
OBS-1	zewnątrzna	100	80	250	194	244	282	311	0,90	1,10	1,50	1,65
OBS-2	wewnętrzna	100	65	330	237	288	325	354	1,35	1,55	1,95	2,10
OBS-2	zewnątrzna	200	80	330	237	288	325	354	1,35	1,55	1,95	2,10
OBS-3	zewnątrzna	300	70	410	329	279	417	446	2,20	2,20	2,60	2,75

U w a g a. Oprawy są produkowane od I kwartału 1968 r.



Rodzaje przymocowania opraw



**Wytwórca:** Mazurskie Zakłady Aparatury Oświetleniowej A-23,  
Wilkasy k. Giżycka.

**Sprzedawca:** Biuro Sprzedaży Sprzętu i Porcelany Elektrotechnicznej „ELEKTROSPRZĘT”,  
Warszawa, ul. Puławska 18.