

Oprawy przemysłowe i uliczne do żarówek i rtęciówek

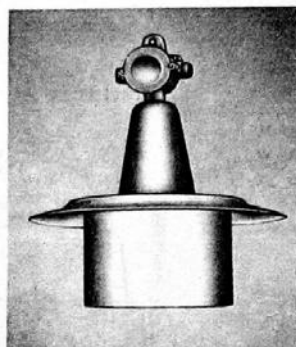
Typ budowy: B



Stopień zabezpieczenia: I

OBp

Zastosowanie. Oprawy są przeznaczone do oświetlania terenów otwartych przemysłowych, placów budowy, składowisk, a także ulic o mniejszym znaczeniu komunikacyjnym.



Opis budowy. Są to oprawy otwarte. Korpus i odbłyśnik płaski wykonane z blachy stalowej są zgrzewane i pokryte szkliwem emalierskim. Oprawy są produkowane w czterech wykonaniach różniących się sposobem przymocowania i przyłączenia instalacji elektrycznej.

Wykonanie 1 — do nakręcania na rurę z gwintem R 1/2".

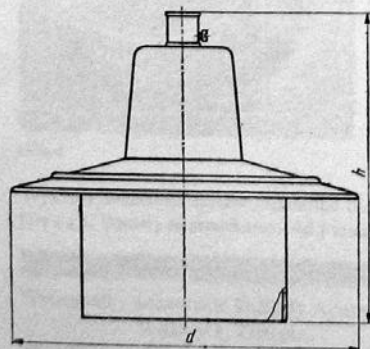
Wykonanie 2 — do zawieszania na haku.

Wykonanie 3 — do zawieszania i przyłączenia giętym przewodem do puszkii przyłączeniowej.

Wykonanie 4 — do zawieszania na przewieszce i przyłączenia, jak w wykonaniu 3.

W oprawach przewidziano możliwość stosowania żarówek lub rtęciówek, do których należy stosować oddzielnie instalowane stateczniki, odpowiednio do warunków eksploatacji.

Typ oprawy	Wymiary mm					Ciężar dla wykonania kG			
	d	h dla wykonania				1	2	3	4
		1	2	3	4				
OBp-1	315	275	325	363	392	1,70	1,90	2,30	2,45
OBp-2	425	382	432	470	499	3,00	3,00	3,40	3,55



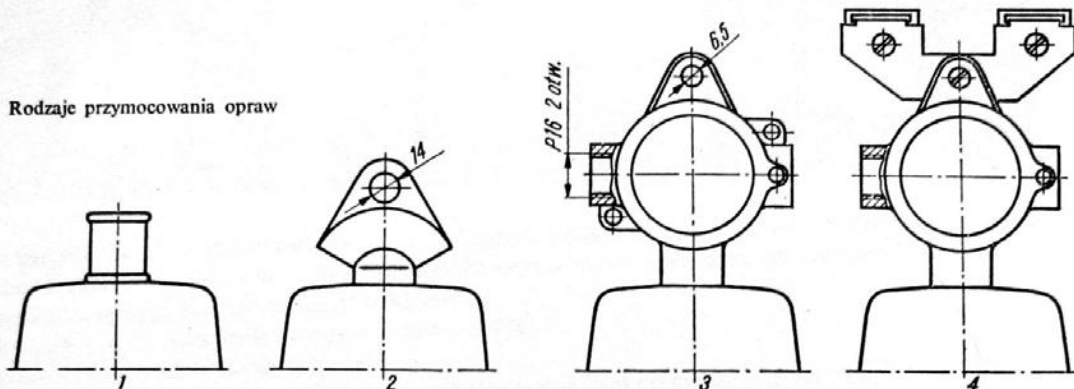
OBp wyk. 1



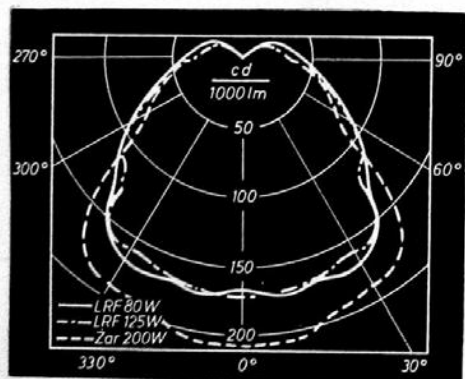
Dane techniczne

Typ oprawy	Typ i moc źródeł światła		Sprawność świetlna %
	żarówki	rtęciówki	
OBp-1	200 W	—	75
	—	LRF 125 W	70
OBp-2	300 W	—	85
	500 W	—	85
	—	LRF 250 W	72

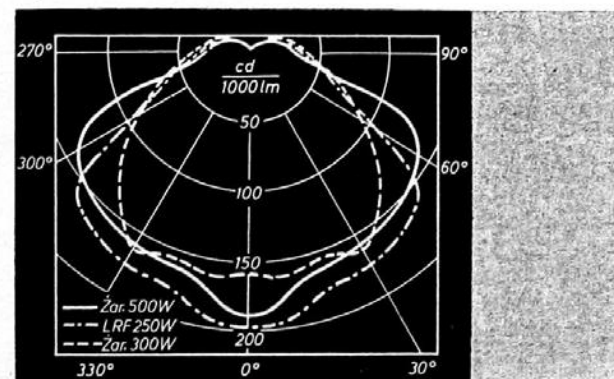
Rodzaje przymocowania opraw



OBp-1



OBp-2



Wykresy światłości opraw określone dla strumienia źródła światła $\Phi_o = 1000 \text{ lm}$.
U w a g a. Oprawy są produkowane od początku kwartalu 1968 r.

Wytwórca: Mazurskie Zakłady Aparatury Oświetleniowej A-23,
Wilkasy k. Giżycka.

Sprzedawca: Biuro Sprzedaży Sprzętu i Porcelany Elektrotechnicznej „ELEKTROSPRZĘT”,
Warszawa, ul. Puławska 18.